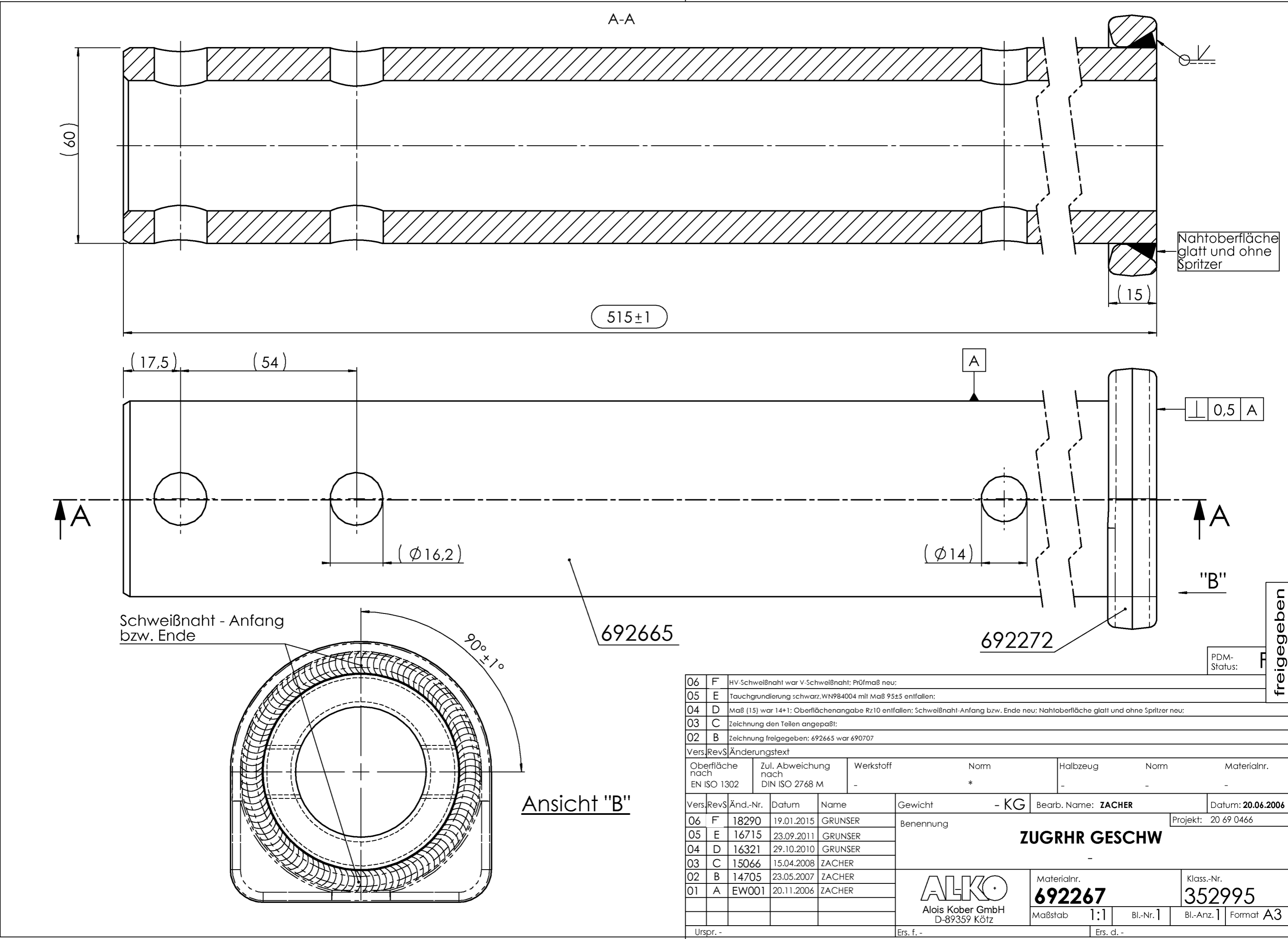


Schutzvermerk nach DIN ISO 16016 beachten!!!

Schutzvermerk nach DIN ISO 16016 beachten

© Alle Rechte bei ALKO, auch für Schutzrechtsanmeldungen. Alle Verfügungsrechte, wie Kopie- und Weitergaberechte, bei uns.

ausgegeben von: FENGLER 23.08.2021 10:17:52



Vers.	RevS	Änd.-Nr.	Datum	Name	Gewicht	- KG	Bearb. Name:	ZACHER	Datum:	20.06.2006		
06	F	18290	19.01.2015	GRUNSER	Benennung		Projekt: 20 69 0466					
05	E	16715	23.09.2011	GRUNSER	ZUGRHR GESCHW  Alois Kober GmbH D-89359 Kötz		Materialnr.	Klass.-Nr.				
04	D	16321	29.10.2010	GRUNSER			692267	352995				
03	C	15066	15.04.2008	ZACHER			Maßstab	1:1	Bl.-Nr.	1	Bl.-Anz.	1
02	B	14705	23.05.2007	ZACHER			Format		A3			
01	A	EW001	20.11.2006	ZACHER								
Urspr. -					Ers. f. -		Ers. d. -					

692267_ZUGRHR GESCHW / Donnerstag, 22. Januar 2015 15:10:21

freigegeben

Vorlage Vers. 4.3.1 / 14.07.2005